

LEDシリーズに新機種を追加しました!!



# LEDスポットライト(2灯)

## ワイドな照射



(180度以上を広範囲に照射可能)  
LB202CC : 200W LEDスポット×2灯

## 照射角度調整



(上下左右に照射角を1灯ずつ調整可能)

## マストが高く 眩しさを軽減



マスト高  
1635~3260mm

(スポットなのにバレーンタイプのようにも使えます)



いいね!  
ポイント



■ 連続運転時間: 約6.5時間 (200W\*2)  
(0.9kWホ-タ-ルゼ-レ-タ-使用時)

**LIGHT BOY**  
LB202CC

**NETIS** 登録製品  
KT-120042-VE

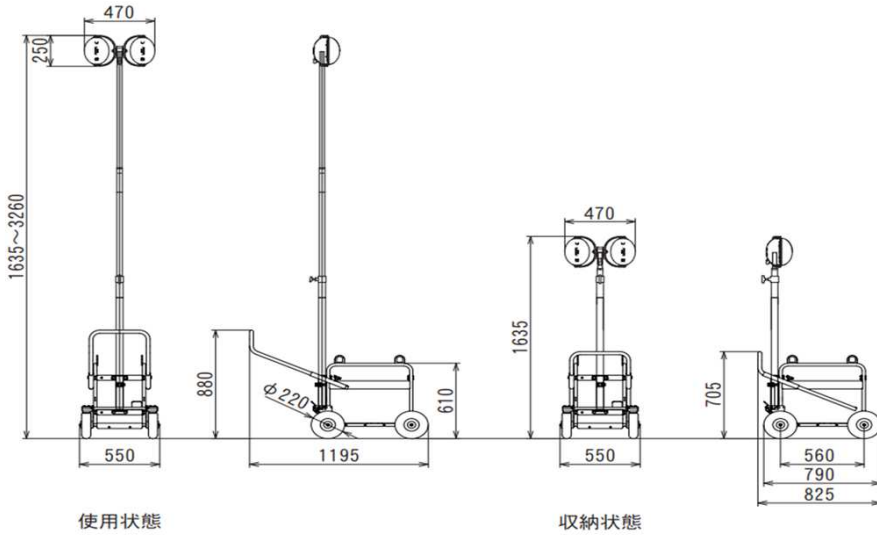
■ 商品お問合せは、



# 商品のご紹介！

**LIGHT BOY** LB202CC

## ■外形図



商品名		LEDスポットライト (2灯)	
商品コード		1078	
メーカー		ライトボーイ	
投 光 機	形 式	LB202CC	
	電 圧 (V)	AC:100 *1	
	周波数 (Hz)	50 / 60	
	電 流 (A)	4.2A (AC100V 400W時)	
	ラ ン プ	種 類	LED
		調光機能	3段階調光：200W/100W/35W
		(W) x (灯)	200 x 2
		全光束 (ℓ/m)	56000 (400W時) *2
			28000 (200W時) *2
	使用可能温度範囲 (°C)	-10 ~ 40	
	マ ス ト	マスト形式	伸縮3段式 (エアブレーキ付)
		マスト操作	手動収縮
	台 車	タイヤ	外形220mm 空気入りタイヤ
		タイヤ空気圧 (kPa)	245 (2.5kgf/cm <sup>2</sup> )
ブレーキ		足踏み式駐車ブレーキ	
寸 法	作業時 (LxWxH) (mm)	1195×550×1635~3260	
	作業時 (LxWxH) (mm)	825×550×1635	
質 量	灯部 (kg)	7.2	
	マスト (kg)	2.7	
	台車 (kg)	29.6	
	総質量 (kg)	39.5	
NETIS登録		KT-120042-VE	

## 3段階調光機能

3段階調光スイッチ付きで、用途に応じた明るさに変更してお使い頂けます。  
200W⇒100W⇒35W⇒OFF



※ご紹介した製品以外にも、各種ご用意しております

【発電機駆動LEDライト各種】



【バッテリー駆動LEDライト各種】



※1 電源プラグ変更により90~240V使用可能

※2 LED素子には製造工程でのばらつきがあり、製品ごとに明るさ、光色が異なる場合があります。

■商品お問合せは、

**株式会社 サンパイ**



sampe